

Digitaler Druckregler
SENTRONIC^{LP} - Baureihe 617
mit Anzeige und Einstelltasten

Digital Pressure Regulator
SENTRONIC^{LP} - 617 Series
with display and controls



IM50279003-R03





INSTALLATION

Inhalt

1.	BESCHREIBUNG.....	3
1.1	Artikel-Nr.....	3
1.2	Bedienelemente.....	4
1.3	manuelle Druckverstellung.....	4
1.4	Betriebszustände.....	4
2.	ELEKTRISCHER ANSCHLUSS.....	5
3.	ANALOGER SOLLWERT - AUSGANGSDRUCK.....	6
4.	PNEUMATISCHER ANSCHLUSS.....	7
5.	ANGABEN ZUR WERKSEINSTELLUNG.....	7
6.	TECHNISCHE DATEN.....	8
6.1	Fluidtechnische Daten.....	8
6.2	Kennwerte.....	8
7.	ZUBEHÖR.....	8
8.	WARTUNG UND PFLEGE.....	9
9.	ABMESSUNGEN UND GEWICHTE.....	10
GB	ENGLISH VERSION.....	13



ACHTUNG

VORSICHT BEI HANDHABUNG
 VON ELEKTROSTATISCH
 GEFÄHRDETEN
 BAUTEILEN (EGB)

Dieses Produkt enthält elektronische Bauteile, die gegenüber elektrostatischen Entladungen (ESD) empfindlich sind. Berührungen der elektrischen Bauteile durch Personen oder Gegenstände können zu einer elektrostatischen Entladung führen, die das Produkt beschädigt oder zerstört. Um das Risiko einer elektrostatischen Entladung zu vermeiden, sind die Handhabungshinweise und Empfehlungen nach EN 100015-1 zu beachten. Zum elektrischen Anschließen oder Trennen des Produkts ist die Versorgungsspannung abzuschalten.



ACHTUNG! Wenn die Programmierschnittstelle am Ventil benutzt wird, können gefährliche Betriebszustände auftreten, da das Ventil möglicherweise nicht mehr auf den angelegten analogen Sollwert reagiert. Bei Inbetriebnahme und vor Änderungen der Ventileinstellungen sind Vorkehrungen gegen unkontrollierte Bewegung von Anlagenteilen zu treffen.

Hiermit erklären wir, dass das in diesem Installationshandbuch beschriebene Gerät in der von uns gelieferten Ausführung zum Einbau oder Zusammenbau mit anderen Maschinen bestimmt ist, und dass die Inbetriebnahme so lange untersagt ist, bis festgelegt wurde, dass die Maschine in die das Gerät eingebaut werden soll, den Bestimmungen der Richtlinie 2006/42/EG entspricht. Die Handhabung, Montage und Inbetriebnahme, sowie Einstell- und Justierarbeiten dürfen ausschließlich von autorisiertem Fachpersonal durchgeführt werden.



Dieses Produkt entspricht der Richtlinie 2014/30/EU und deren Ergänzungen über die Elektromagnetische Verträglichkeit. Es ist nach CE zugelassen. Eine Konformitätserklärung steht auf Anfrage zur Verfügung. Geben Sie bitte für die entsprechenden Produkte die Artikelnummer und Seriennummer an.

ANMERKUNGEN

DIE IN DIESEM HANDBUCH ENTHALTENEN ANGABEN KÖNNEN OHNE VORHERIGE ANKÜNDIGUNG GEÄNDERT WERDEN.

ASCO NUMATICS übernimmt keinerlei Haftung für technische oder redaktionelle Fehler oder Ungenauigkeiten oder für versehentlich entstehende Schäden oder Folgeschäden, die durch die Bereitstellung dieses Handbuchs oder aus der Anwendung desselben entstehen. DAS VORLIEGENDE HANDBUCH ENTHÄLT URHEBERRECHTLICH GESCHÜTZTE ANGABEN. KEIN TEIL DIESES HANDBUCHS DARF OHNE VORHERIGE SCHRIFTLICHE GENEHMIGUNG VON ASCO NUMATICS AUF IRGEND EINE ART UND WEISE VERVIELFÄLTIGT ODER ÜBERTRAGEN WERDEN.

COPYRIGHT © 2016 - ASCO NUMATICS - Alle Rechte vorbehalten.



INSTALLATION

1.2 BEDIENELEMENTE



- 1 Elektrische Versorgung, M12-Stecker
- 2 Druckausgang
- 3 Schutzerde – Anschluss, M4
- 4 Entlüftung
- 5 Druckversorgung
- 6 LC-Display
- 7 Bedientasten
- 8 Befestigung

1.3 MANUELLE DRUCKVERSTELLUNG (HANDBETRIEB - NUR BEI AUSFÜHRUNG MIT DISPLAY)

Wird die Versorgungsspannung unterbrochen, wird nach einem erneuten Zuschalten der Versorgungsspannung und bei gleichzeitigen Drücken der beiden Pfeiltasten unterhalb des Displays in den Betriebszustand „Handbetrieb“ gewechselt. Dieser Betriebszustand wird im Display durch die Zeichen "HND" angezeigt.

Die Anzeige "HND" verschwindet nach Loslassen der Pfeiltasten. Der Ausgangsdruck wird auf dem Display angezeigt und oben rechts erscheint der Zusatz "HND".

Mittels der Pfeiltasten kann der Ausgangsdruck (linke Pfeiltaste bzw. Pfeilrichtung nach unten => Reduzierung des Ausgangsdruckes, rechte Pfeiltaste bzw. Pfeilrichtung nach oben => Erhöhung des Ausgangsdruckes) verändert werden.

Dieser Betriebszustand kann durch das gleichzeitige Drücken beider Pfeiltasten oder durch das kurzzeitige Abtrennen der Versorgungsspannung verlassen werden.

1.4 BETRIEBSZUSTÄNDE

Shutoff:

Wird der Sollwert kleiner 0,5 %, so wird das Ventil entlüftet und nach 10s das Entlüftungsventil stromlos geschaltet.

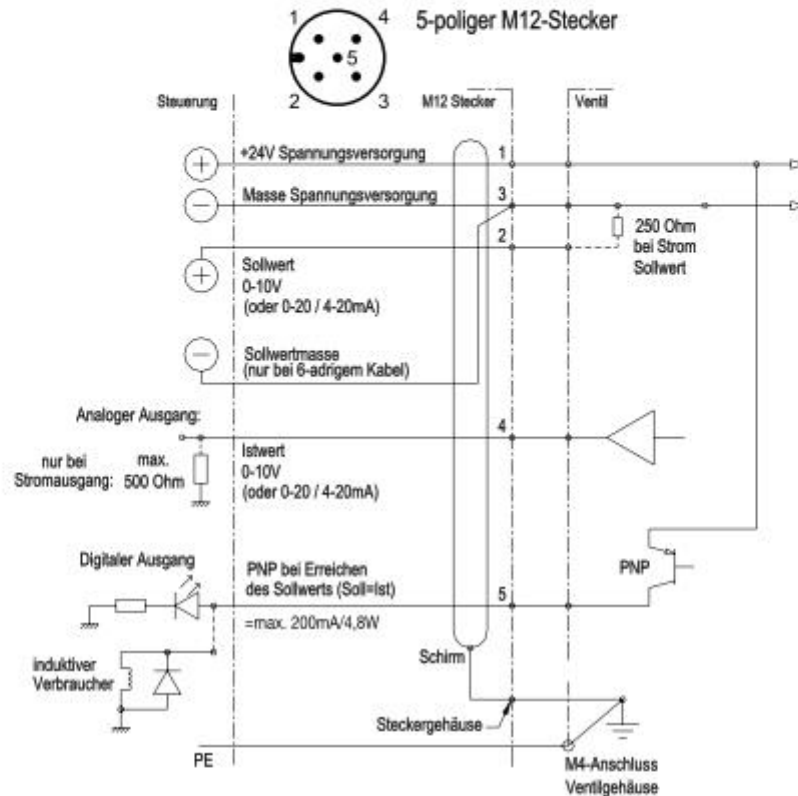
Übertemperatur:

Erreicht die interne Regelelektronik eine Temperatur größer 100 °C, so wird die Regelung eingeschränkt, um eine weitere Erhitzung zu vermeiden.

INSTALLATION

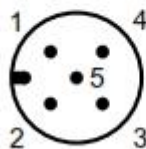


2. ELEKTRISCHER ANSCHLUSS



1. Das Ventil darf nur mit einer Versorgungsspannung von 24VDC $\pm 10\%$ und einer maximalen Welligkeit von 10% betrieben werden. (Eine Einspeisung über Diodenbrücke ist nicht gestattet). Überspannungen und Welligkeiten außerhalb dieser Toleranzen können zu einer Beschädigung der Elektronik führen.
2. Der maximale Strom des Druckschalters beträgt 200 mA/4,8W (PNP-Ausgang). Der Ausgang ist gegen Kurzschluss und Überlast geschützt.
3. Bei Anschluss eines Relais (induktive Last) an den Druckschalterausgang ist eine Freilaufdiode oder ein Varistor zu verwenden.
4. Zum Schutz gegen elektromagnetische Störungen ist ein abgeschirmtes Kabel zu verwenden.
5. Das Ventilgehäuse ist mit Hilfe der Erdungsklemme ($\varnothing M4$) zu erden.

STECKERBELEGUNG / KABELBELEGUNG



Pin	Beschreibung	5-adr. Kabel (2m)	6-adr. Kabel (5m, 10m)
1	24V-Spannungsversorgung	braun	braun
2	Analoger Sollwert-Eingang	weiß	weiß
3	Versorgung Masse ¹	blau	grün
	Analoge Masse ²		gelb
4	Analoger Ausgang (Istwert)	schwarz	rosa
5	Digitaler Ausgang (Druckschalter)	grau	grau
Gehäuse	EMV-Abschirmung	Schirm	Schirm

² Bei Kabellängen größer 2 m wird ein 6-poliges Kabel mit separater Analogmasse verwendet, um den Spannungsabfall für den Sollwert auszugleichen.

¹ bei Kaskadenregelung analoger Eingang

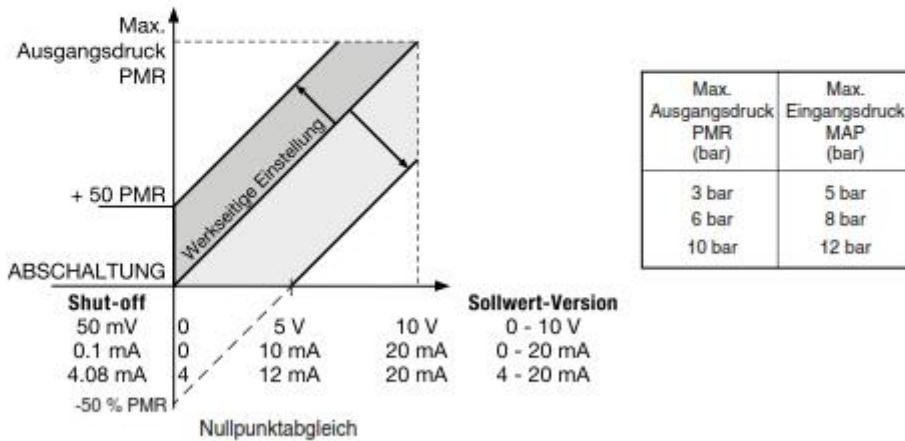


INSTALLATION

3. ANALOGER SOLLWERT - AUSGANGSDRUCK

Sollwert-Nullpunkt

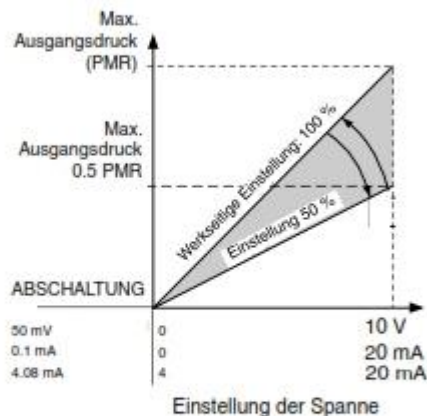
Der Druck-Nullpunkt des Sollwerts kann über die DaS-Software verändert werden. Hierzu im Abschnitt "Sollwert-einstellung" auf "Kunde" umschalten. Der Einstellbereich für den Nullpunkt ist maximal -50 ... +100 %.



WARNUNG: Ausgangsdrücke größer als PMR (Pressure Maximum Range) werden vom Ventil nicht geregelt, d.h. der max. Ausgangsdruck wird auf PMR begrenzt.
 Um eine **Beschädigung des Sensors** zu vermeiden, **sollte der Versorgungsdruck immer kleiner als der maximale Eingangsdruck (MAP) sein** (siehe Tabelle).

Sollwert-Spanne

Die Druck-Spanne des Sollwerts kann über die DaS-Software verändert werden. Hierzu im Abschnitt "Sollwert-einstellung" auf "Kunde" umschalten. Der Einstellbereich für die Spanne ist 10 ... 200 %.



Die Spanne kann maximal auf 200 % PMR eingestellt werden.

INSTALLATION



Sollwert 2 Bit Ansteuerung

Wird die Ausführung 2 Bit Sollwert gewählt, wird aus PIN2 (Analoger Sollwert Eingang) = DIGITAL IN 2 und aus PIN4 (Digitaler Ausgang) wird DIGITAL IN .

DIGITAL IN	DIGITAL IN 2	Sollwert *
0	0	0%
0	1	25%
1	0	50%
1	1	100%

* vom maximalen Endwert
 BIT = 0 entspricht 0 VDC
 BIT = 1 entspricht 24 VDC

4. PNEUMATISCHER ANSCHLUSS

Die pneumatische Durchflussrichtung ist von Anschluss 1 nach 2.



- 1 Druckversorgung Anschluss 1
- 2 Druckausgang Anschluss 2
- 3 Entlüftung Anschluss 3

Es sind zöllige Verschraubungen (Rohrgewinde) zu verwenden.
 Jede Verschraubung ist mit einem passenden Kunststoffdichtring zu unterlegen.
 Teflondichtband und Hanf dürfen nicht verwendet werden, da sie in das Innere des Ventils gelangen können.
 An der Entlüftung (3) ist ein passender Schalldämpfer zu verwenden. Je nach verwendetem Schalldämpfer kann sich die Entlüftungszeit verlängern.
 Der Querschnitt der Pneumatikleitungen ist der Nennweite des Ventils anzupassen. Die Ausgangsleitung (2) sollte im Querschnitt größer oder gleich der Eingangsleitung (1) sein.
 Der Versorgungsdruck muss immer geringer als der in der Tabelle in Abschnitt 3 angegebene Wert sein, jedoch immer größer als der gewünschte Ausgangsdruck.

5. ANGABEN ZUR WERKSEINSTELLUNG

- Ausgangsdruck 0 bar bei einem Sollwert von 0 Volt
- Spanne: 3 bar-Gerät = 3 bar bei 10 V / 20 mA
 6 bar-Gerät = 6 bar bei 10 V / 20 mA
 10 bar-Gerät = 10 bar bei 10 V / 20 mA
- Minimale Hysterese
- Die Regelparameter, der Nullpunkt und die Spanne sind werkseitig programmiert.

Parametersatz: Werk

Nullpunkt: 0 %
 Spanne: 100 %
 Sollwertrampe: keine
 Shutoff: EIN; bei Sollwert kleiner 0,5 % entlüftet das Ventil
 Reglerstruktur: PID

INSTALLATION



8. WARTUNG UND PFLEGE

MONTAGE- UND BEDIENUNGSHINWEISE

1. Vor der Inbetriebnahme sorgfältige Kontrolle der elektr. Anschlüsse und der Versorgungsspannung (24 VDC $\pm 10\%$). Überspannung kann die Elektronik zerstören.
Empfohlene Vorsicherung T 2.0 A
2. Der elektrische Anschluss erfolgt über einen Rundstecker M12x1. Der verwendete Stecker muss die Anforderungen nach DIN 60079-15 erfüllen. Das Gerät wurde mit dem Stecker Artikel-Nr. 88100729 geprüft.

Sicherheitshinweis:

Der Stecker darf nicht unter Spannung gezogen werden!

Bei gezogenem Stecker ist zur Aufrechterhaltung des IP-Schutzgrades die mitgelieferte Schutzkappe aufzustecken.

3. Für den elektr. Anschluss des Ventils sind abgeschirmte Kabel zu verwenden. Die Schirmanbindung, Stecker und Schaltschrank sind EMV-gerecht zu erfolgen. Der Ventilkörper ist elektr. auf Masse (PE, Maschinenmasse) zu legen. Ansteuerleitungen nicht parallel zu Starkstromleitungen oder Ansteuerleitungen von Servomotoren etc. verlegen.
4. Der Leitungsquerschnitt der Versorgungsspannung sollte min. 0.25 mm² betragen.
Bei langen Zuleitungen ggf. noch größeren Kabelquerschnitt wählen.
5. Sicherstellen, dass das Ventil mit Druck beaufschlagt ist, sobald ein Sollwertsignal dem Ventil vorgegeben wird (Sollwertvorgabe, ohne dass das Ventil mit Druck beaufschlagt ist, führt zu einer unzulässig starken Erwärmung des Ventils).
6. Das Gerät ist werkseitig abgeglichen.
7. Das Gerät muss zur Reparatur ins Werk eingeschickt werden.

SICHERHEITSHINWEISE

Diese Produkte sind ausschließlich in industriellen Druckluftsystemen zu verwenden. Sie sind dort einzusetzen, wo die unter "Spezifikationen" aufgeführten Druck- und Temperaturwerte nicht überschritten werden. Berücksichtigen Sie bitte die entsprechende Druckschriftenseite.

Vor dem Einsatz der Produkte mit Flüssigkeiten sowie bei nicht industriellen Anwendungen, in lebenserhaltenden- oder anderen Systemen, die nicht in den veröffentlichten Anleitungsunterlagen enthalten sind, wenden Sie sich bitte direkt an ASCO Numatics.

Durch Missbrauch, Verschleiß oder Störungen können in Hydrosystemen verwendete Komponenten auf verschiedene Arten versagen.

Systemauslegern wird dringend empfohlen, die Störungsarten aller in Hydrosystemen verwendeten Komponententeile zu berücksichtigen und ausreichende Sicherheitsvorkehrungen zu treffen, um Verletzungen von Personen sowie Beschädigungen der Geräte im Falle einer solchen Störung zu verhindern.

Systemausleger sind verpflichtet, Sicherheitshinweise für den Endbenutzer im Betriebshandbuch zu vermerken, wenn der Störungsschutz nicht ausreichend gewährleistet ist.

Systemauslegern und Endbenutzern wird dringend empfohlen, die den Produkten beiliegenden Sicherheitsvorschriften einzuhalten.



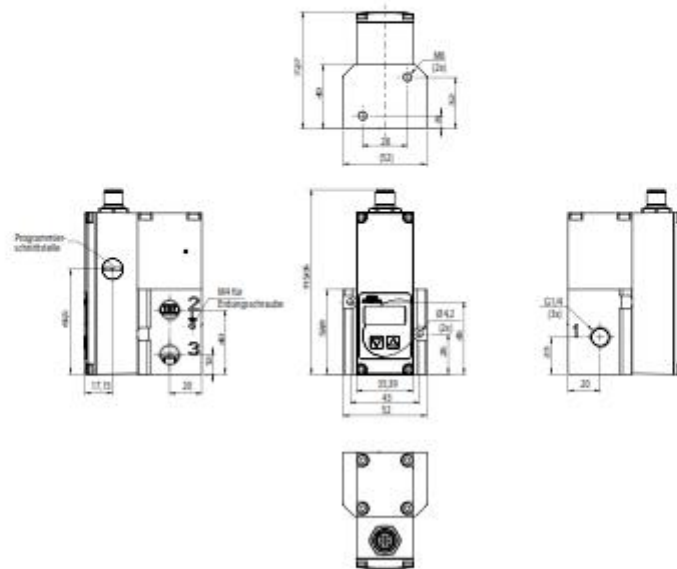
INSTALLATION

9. ABMESSUNGEN UND GEWICHTE

Inline-Version

DN 4

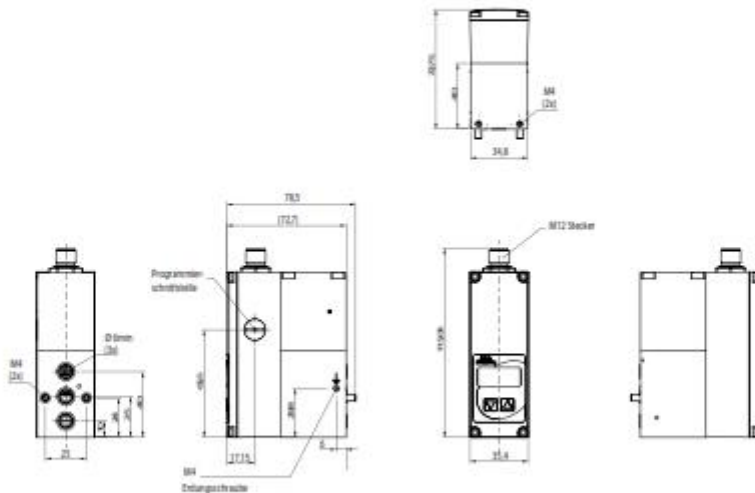
Gewicht: 0,49 kg



Aufflanschführung

DN 4

Gewicht: 0,49 kg



INSTALLATION


DN 4
Grundplatte

Gewicht: 0,3 kg

